

## Řada 270XT

### Termostaty protimrazové ochrany

## Úvod

Tyto regulátory jsou určeny pro ochranu před zamrznutím kapalinných topných a chladících smyček a obdobných aplikací.

## Popis

Snímací element je 3 nebo 6 m dlouhý, což umožňuje jeho připevnění podél chladné strany celého výměníku, a tak zabezpečit jeho ochranu v kterémkoliv místě. Jestliže snímací element naměří na alespoň 30 cm své délky teplotu nižší než je bod nastavení, modul "se vypne".

K dispozici je speciální verze s baňkou a 2 m kapilárou, s rozsahem  $-24$  až  $+18$  °C pro přiložení nebo ponoření.

SPDT kontakty umožňují použití poplachových hlášení.

## Poznámka

Tyto regulátory jsou určeny pro použití pouze jako provozní. Pokud by jejich selhání způsobilo zranění osob nebo poškození majetku je odpovědností osoby provádějící instalaci přidat zařízení nebo systémy, které ochraňují nebo upozorňují na selhání regulátoru.



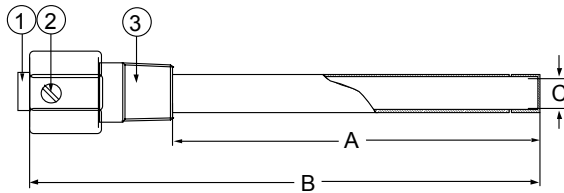
**270XT-95008**  
 (se 6 m vinutou kapilárou)

### Vlastnosti a výhody

- |   |  |
|---|--|
| <input type="checkbox"/> Spínač Penn odolný proti vniknutí prachu     | Zamezuje elektrostatickému znečištění kontaktů                             |
| <input type="checkbox"/> SPDT kontakty                                | Možnost použití poplachového signálu                                       |
| <input type="checkbox"/> 270XTAN dodáván s volnoběžným ručním resetem | Bezpečnostní zajištění, není možné ručně zasahovat do automatické regulace |
| <input type="checkbox"/> Regulátory mají možnost nastavení rozsahu    | Vhodné pro více aplikací   |



## Příslušenství na objednávku (pro 270XT a 270XTAN se 2 m kapilárou a baňkou)

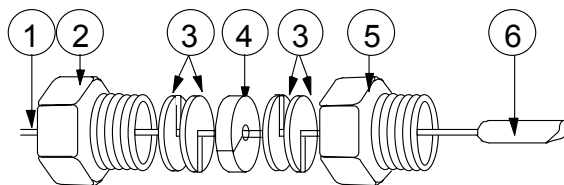


Objednáací č.	Rozměr "A"	Rozměr "B"
WEL14A602R	125 mm	171 mm

Rozměr "C" vnitřní
10 mm

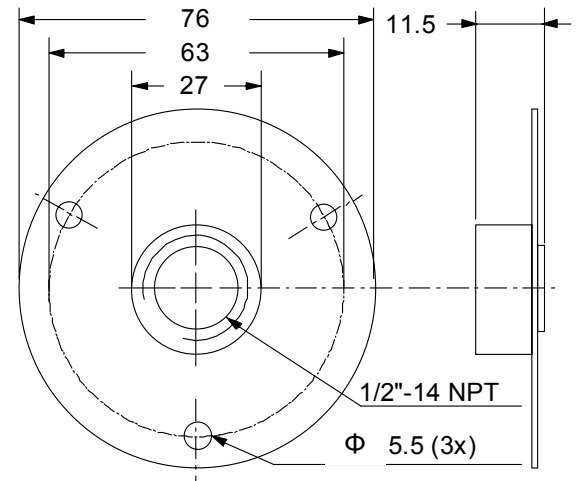
**Obr. 4**  
**Jímka**

1. Průchodka
2. Stavěcí šroub
3. Adaptér 1/2"-14 NPT



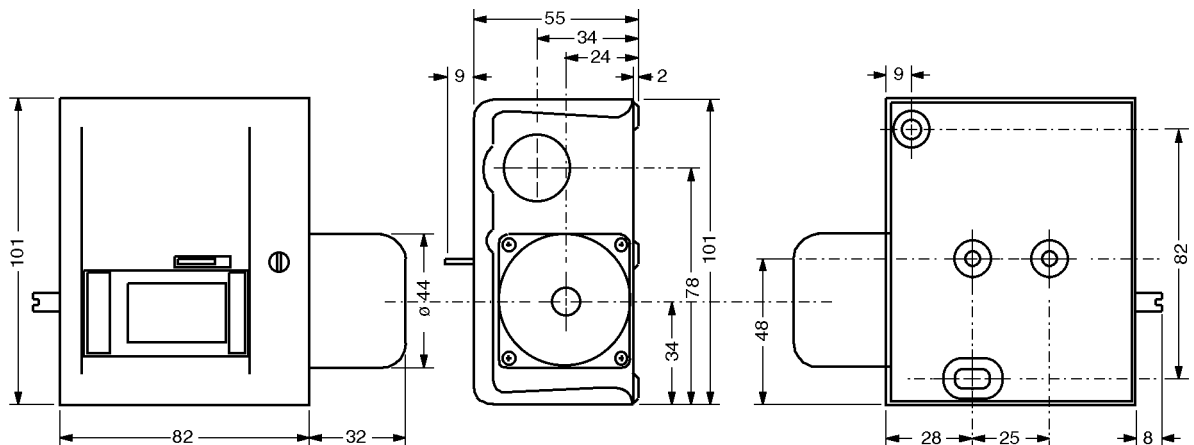
1. Nosná trubice baňky typu 1b.
2. Těsnící matice
3. Podložka
4. Těsnění
5. Adaptér 1/2"-14 NPT
6. Baňka

**Obr. 5**  
**Konektor pro uzavřené nádrže**  
Objednáací číslo FTG13A600



**Obr. 6**  
**Potravní příruba**  
Objednáací číslo T-752-1001

## Rozměry (mm)



**Obr. 7**

**T**echická data

<b>Výrobek</b>	<b>270XT / 270XTAN</b>		
<b>Provozní rozsah</b>	-24 až + 18 °C (viz tabulka výběru typů)		
<b>Diference</b>	Pevná (viz tabulka výběru typů)		
<b>Nastavení rozsahu</b>	Pomocí šroubováku, vnější stupnice		
<b>Elektrické zatížení</b>	~15(8)A, 230V		
<b>Spínací funkce</b>	SPDT		
<b>Shoda CE</b>	Podle směrnice o nízkém napětí a směrnice EMC		
<b>Maximální teplota okolí</b>	55 °C <b>Pozn.:</b> Provozní teplota okolí regulátoru musí být vždy vyšší než teplota na snímacím prvku		
<b>Materiál</b>	<b>Modul</b>	Pozinkovaný plech	
	<b>Kryt</b>	Modrý válcovaný plech	
<b>Třída krytí</b>	IP30		
<b>Rozměry (vxšxd)</b>	82 x 101 x 53 mm (mimo vlnovce)		
<b>Přepravní hmotnost</b>	Standardní balení		
<b>Jeden kus</b>	<b>270XT-95078/270XTAN-95088</b>	1, 00 kg	
	<b>270XT-95008/270XTAN-95008</b>	1,15 kg	
	<b>270XT-95068/270XTAN-95048</b>	0,90 kg	
<b>Hromadné balení</b>	<b>270XT-95078/270XTAN-95088</b>	13	kg (13 ks)
	<b>270XT-95008/270XTAN-95008</b>	15	kg (13 ks)
	<b>270XT-95068/270XTAN-95048</b>	12	kg (13 ks)

Provozní specifikace jsou jmenovité a odpovídají přijatým průmyslovým normám. Aplikace za podmínek přesahujících tyto specifikace je nutné konzultovat s místní pobočkou Johnson Controls nebo jejím zástupcem. Firma Johnson Controls není odpovědná za škody vzniklé nesprávným použitím nebo zneužitím těchto výrobků.

**JOHNSON  
CONTROLS**

Johnson Controls International, Int. s r.o.  
140 00 Praha 4, Budějovická 5  
Tel. 26112 2929-30  
Fax 26112 2950  
[www.johnsoncontrols.com/cz](http://www.johnsoncontrols.com/cz)